



Аккумуляторлы әмбебап кескіш

Аккумуляторный универсальный резак

KZ Пайдалану және қызмет көрсету бойынша нұсқаулық 4-10

RU Руководство по эксплуатации 11-17

CMT 20V Li

Сервистік қызмет көрсету

Бұйымға техникалық қызмет көрсетумен байланысты барлық мәселелер бойынша мамандандырылған сервистік орталықтарға хабарласыңыз. Бұйымды жөндеу және техникалық қызмет көрсетуге уәкілетті сервистік орталықтары туралы толық ақпарат:

- alteco.hk сайтында орналасқан

Қосымша ақпаратты сатушыдан немесе біздің Астана қаласындағы ақпараттық желі бойынша ала аласыз:

- 7 (7172) 55 44 00
- service@alteco.hk



QR-кодты сканерлеп немесе сілтеме бойынша сервис орталықтарының мекен-жайлары мен сіздің еліңіздегі бірыңғай байланыс-орталығының телефон нөмері туралы ақпарат ала аласыз: <https://alteco.hk/info/service.html>

Сервисное обслуживание

По всем вопросам, связанным с техобслуживанием изделия, обращайтесь в специализированные сервисные центры. Подробная информация о сервисных центрах, уполномоченных осуществлять ремонт и техническое обслуживание изделия, находится на сайте:

- alteco.hk

Дополнительную информацию Вы можете получить у продавца или по нашей информационной линии в г. Астана:

- **7 (7172) 55 44 00**
- service@alteco.hk

Информацию об адресах сервисных центров, а также номер телефона единого контакт-центра в вашей стране можно узнать, отсканировав QR-код или ссылку: <https://alteco.hk/info/service.html>



Қауіпсіздік шаралары

Электр құралын пайдаланар алдында жанудың, электр тогымен соғудың қауіп-қатерін азайту және құралдың зақымдану ықтималдығын азайту үшін барлық қажетті сақтық шаралары қолданылуы тиіс. Бұл сақтық шаралары төменде көрсетілген тармақтарды қамтиды.

Жеке қауіпсіздік

- Қорғаныс көзілдірігін пайдаланыңыз. Шаң деңгейінің жоғары болған жағдайда арнайы сүзгі бетпердесін қолданыңыз.
- Арнайы киімді киіңіз. Құралдың айналмалы бөліктеріне ілініп қалуы мүмкін бос киім және әшекей бұйымдарын киюге кеңес берілмейді.
- Жұмыс кезінде арнайы қорғайтын қолғап және тайғанамайтын аяқ киім кию жөн. Егер шашыңыз ұзын болса, оларды бас киімнің астына жинау қажет.
- Салауатты пайым қағидаларын басшылыққа алыңыз. Егер сіз шаршап тұрсаңыз, мас күйінде немесе дәрілік заттың әсерінде болсаңыз құралмен жұмыс істемеңіз.
- Қуат беруші кабель құралдың жұмыс жасау аймағынан тыс болуын қадағалаңыз.
- Құралды ешқашан электр қуатын беру баусымынан ұстап тасымаңыз. Айырды розеткадан алып тастау мақсатында баусымды жұлқыламаңыз. Баусымды жоғары температурадан, майлау материалдары мен өткір шеттері бар заттардың әсерінен қорғаңыз.
- Құралдың бетінде көзге көрінетін ақаулардың бар болуын, сонымен қатар барлық функциялар мен тетіктердің дұрыс жұмыс жасауын тексеріңіз .
- Егер қандай да бір бөлшектерге зақым келтірілсе, олар құралға қызмет көрсету мен жөндеудің арнайы авторизацияланған орталығында жөнделуі немесе ауыстырылуы тиіс.
- Жұмыс кезінде Сіздің дене қалпыңыз әрдайым тұрақты әрі қауіпсіз болуы үшін тепе-теңдікті сақтауға тырысыңыз.

Жұмыс орны

- Жұмыс орнында жинақылықтың жоқ болуы жазатайым оқиғаның пайда болу қаупін төндіреді.
- Электр тогымен жарақаттанудан абай болыңыз. Құбырлар, радиаторлар, ас үй пештері, тоңазытқыш корпустары сияқты жерге тұйықталған құралдармен жанасудан аулақ болыңыз.
- Құралдарды балаларға қол жетімсіз жерлерде сақтаңыз. Бөгде адамдарға жұмыс орныңызға жақындауға рұқсат етпеңіз.

- Электр құралдарын тез жанатын сұйықтықтардың қасында, сондай-ақ газ немесе жарылыс қаупі бар ортада қолданбаңыз.
- Электр сымдары болуы мүмкін орындарда жұмыс істеу кезінде құралдың металл бөліктері оқшауланбағанын ескеру қажет. Жасырын сымдарға зақым келтірмеу үшін абай болу керек.
- Электр құралын жаңбыр астында пайдаланбаңыз.
- Электр құралын ылғалдылығы жоғары үй-жайларда қолданбаңыз.
- Жұмыс орнында жарықтың жақсы түсуін қамтамасыз етіңіз.

Электр қуатын беру

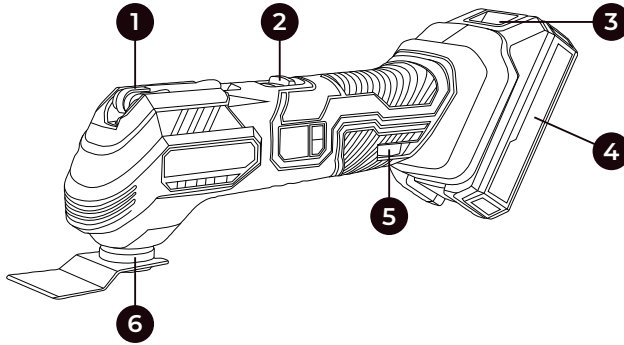
Құралдың зарядтау құрылғысы таңбалау тақтайшасында көрсетілген кернеуге сәйкес келетін кернеуі бар желіге қосылуы тиіс. Төмен немесе жоғары кернеу тогын қолдану зарядтау құрылғысының электрондық элементтерінің істен шығуына әкелуі мүмкін. Ток түрі ауыспалы, бір фазалы.



Әр нақты жұмыс үшін құралды дұрыс таңдаңыз. Жоғары қуатты кәсіби электр құралына арналған жұмыстар үшін төмен қуатты тұрмыстық электр құралдарын пайдалануға тырыспаңыз. Электр құралын ол арналмаған мақсаттарда пайдаланбаңыз.

Қолдану аясы және құрылманың сипаттамасы

Әмбебап кескіш сүрек, пластмасса, гипс, шындалмаған металдарды кесуге арналған. Сондай-ақ, ол шағын беттерді өңдеу, тегістеу және тесу, плиткалық тігістерді тазарту үшін қолданылады.



- | | |
|------------------------------------|--------------------------|
| 1. Қысқыш иінтірегі | 4. Аккумуляторлы батарея |
| 2. Ажыратқыш | 5. Айналымды реттегіш |
| 3. Аккумуляторды ажырату батырмасы | 6. Патрон |

Техникалық сипаттамалар

Сипаттамалары	СМТ 20V Li
Аккумулятор кернеуі, В	20
Аккумулятор сыйымдылығы, Ah	2
Айналым саны, айн/мин	4000-20000
Тербеліс бұрышы, град	3.2
Айналымдарды реттеу	+
Жұмыс аймағын жарықтандыру	+

Құралдың жұмыс тәртібі



НАЗАР АУДАРЫҢЫЗ! Электр құралын қоспас бұрын, барлық бұрандалар мен сомындардың жеткілікті түрде мықтап бекітілгенін тексеруге кеңес беріледі.

Аккумуляторды пайдалану және зарядтау

Жаңа немесе ұзақ уақыт бойы пайдаланылмаған аккумулятор өзінің толық сыйымдылығына шамамен 5 зарядтау-разрядтау циклынан кейін жетеді. Аккумуляторды алып тастау үшін құлпын ашу батырмаларын басып, аккумуляторды электр құралынан төмен қарай шығарыңыз. Бұл жағдайда дәрекі күш қолданбаңыз.

Аккумуляторды зарядтау үшін сізге қажет:

1. Зарядтау құрылғысын 220В желісіне қосыңыз. Жасыл индикатор жанады.
2. Аккумуляторды зарядтау құрылғысына салыңыз. Қызыл индикатор жанады.
3. Зарядталған аккумуляторды шығарыңыз. Үнемі жанып тұрған жасыл индикатор зарядтаудың аяқталғанын көрсетеді.



Зарядталған аккумуляторды зарядтау құрылғысында ұзақ уақытқа қалдырмаңыз.

- Аккумуляторларды тек өндіруші ұсынған зарядтау құрылғыларында зарядтаңыз.
- Аккумуляторлардың белгілі бір түріне арналған зарядтағыш оны басқа аккумуляторлармен бірге қолданған кезде өрт қаупін тудыруы мүмкін.
- Электр құралдарында тек өздері үшін қарастырылған аккумуляторларды қолданыңыз. Басқа аккумуляторларды пайдалану жарақат алу және өрт қаупіне әкелуі мүмкін.
- Пайдаланылмаған аккумуляторды қағаз қыстырғыштардан, тиындардан, кілттерден, шегелерден, бұрандалардан және полюстерді қысқарта алатын басқа да кішкентай металл заттардан қорғаңыз. Аккумулятор полюстерінің қысқа тұйықталуы күйікке немесе өртке әкелуі мүмкін.
- Егер дұрыс пайдаланылмаса және механикалық зақым келтірілсе, аккумулятордан сұйықтық ағып кетуі мүмкін. Онымен жанасудан аулақ болыңыз. Кездейсоқ тиіп кетсеңіз, сол жерді сумен шайыңыз. Егер бұл сұйықтық көзге түссе, бұған қоса дәрігердің көмегіне жүгініңіз.
- Аккумулятордан ағып кеткен сұйықтық терінің тітіркенуіне немесе күйіп қалуына әкелуі мүмкін.



НАЗАР АУДАРЫҢЫЗ! Жұмыс кезінде қыздырылған аккумуляторды зарядтамаңыз.

Саптаманы орнату



НАЗАР АУДАРЫҢЫЗ! Керек-жарақты орнатпас немесе ауыстырмас бұрын, аккумуляторлы батареяны алыңыз.

- Өңделетін материалға байланысты саптаманы дұрыс таңдау маңызды.
- Керек-жарақты тез ауыстыру үшін қысқыш иінірді көтеріңіз.
- Патронға қажетті керек-жарақты орнатыңыз. Перфорацияның тесіктері ернемекке бекітілген штифттармен сәйкес келетініне көз жеткізіңіз.
- Ауыстырылатын құрал шпиндель патронында бекітілуі үшін, қысқыш иінірді босатыңыз.

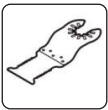


МАҢЫЗДЫ! Керек-жарақтың құралға бекіту беріктігін тексеріңіз. Жұмыс кезінде дұрыс емес немесе сенімсіз бекітілген керек-жарақ босап, сізге қауіп төндіруі мүмкін.

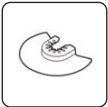
Тегістеу табанына тегістеу қабықшасын орнату

Ауыстырылатын құрал ретінде тегістеуге арналған адаптерді таңдағанда, жұмысты бастамас бұрын оған тегістеу парағын бекіту керек. Адаптерде парақтың шеттері адаптердің шеттеріне сәйкес келетін етіп тегістеу парағын бекіту керек. Егер адаптерде шаңды кетіруге арналған тесіктер болса, онда тесіктері бар тегістеу парақтарын пайдалануыңыз керек. Парақтарды адаптерге бекіту кезінде парақтағы және адаптердегі тесіктер бір-біріне сәйкес келуі керек.

Тек түпнұсқалық керек-жарақты пайдаланыңыз!



Батпалы ара полотнаны. Қолдану аясы: сүрек, пластик, гипс және басқа да жұмсақ материалдар.



Сегменттелген ара полотнаны. Қолдану аясы: сүрек, пластик, гипс және басқа да жұмсақ материалдар.



Алмаспен бүркілген сегменттік полотно. Қолдану аясы: материал қалдықтарын алып тастау (мысалы, зақымдалған плиткаларды ауыстыру кезінде желімді), қабырға мен еден плиткаларындағы тігістер үшін плитка желімін тегістеу.



Қырғыш саптамасы. Қолдану аясы: бетон ерітіндісінің қалдықтарын, плитка/кілем желімін, герметиктерді кетіру.



Тегістеу парақтарына арналған адаптер. Қолдану аясы: сүректен, металдан жасалған беттерді және өңдеуге мұқтаж өзге де беттерді тегістеу, жылтырату.

Құралға қызмет көрсету

Нұсқаулар

▲ Құралды таза күйінде сақтаңыз!

- Құралдың пластмассадан жасалған бөлшектерін тазалау үшін қандай-да бір күйдіргіш заттарды пайдалануға тыйым салынады.
- Жұмыс аяқталғаннан кейін, шаңды кетіру және қозғалтқыш корпусындағы желдету саңылауларын тазалау үшін құралды сығылған ауамен үрлеп тазарту керек.
- Бұйымның ҚАУІПСІЗДІГІН ЖӘНЕ БЕРІКТІГІН сақтау үшін жөндеу, диагностика, кез келген басқа қызмет көрсету және реттеу техникалық қызмет көрсету жөніндегі уәкілетті орталықтарда, әрқашан ауыспалы бөліктерді пайдалана отырып жүргізілуі тиіс.

Бұрандалы қосылыстарды тексеру

Құралда орнатылған барлық бұрандаларды үнемі тексеріп, олардың тартылуын қадағалаңыз. Бұрандалар әлсіреген болса, тартыңыз.

Кепілдік шарттары

Тұтынушы құралды сақтау мен пайдалану ережелерін сақтаған жағдайда, өндіруші кәсіпорын құралдың сатып алған күннен бастап 12 айдың ішінде үздіксіз жұмысына кепілдік береді.

Егер кепілдік мерзімінің ішінде құралдың бұзылуы өндірушінің кесірінен болса – өндіруші зауыт кепілдік бойынша жөндеуді іске асырады.

Келесі жағдайларда кепілдік бойынша жөндеу жүргізілмейді және шағымдар қабылданбайды:

- кепілдеме куәлігінде сатушы ұйымның мөртабаны мен сатылған күннің жоқ болуы
- құралдың тасымалдау және пайдалану кезіндегі зақымдалуы
- пайдалану талаптарының сақталмауы
- кепілдік мерзімінің өтіп кетуі немесе сақтау шарттарының бұзылуы

Электр құралын сақтау және кәдеге жарату ережелері

Сақтау

Құралды арнайы қаптамада (кейсте) немесе ластанудан, зақымданудан, ылғалдың әсерінен, тікелей күн сәулесінен, жоғары температурадан немесе олардың күрт өзгеруінен қорғауды қамтамасыз ететін өзге де тәсілмен сақтау және тасымалдау ұсынылады.

Сақтау, қызмет ету мерзімдері. Ресурс және кәдеге жарату

- Бұйымды сақтау мерзімі осы пайдалану жөніндегі нұсқаулықта көрсетілген сақтау шарттары сақталған кезде 10 (он) жылды құрайды. Сақтау мерзімі бұйым шығарылған күннен бастап есептеледі. Осы мерзім аяқталғаннан кейін бұйымның техникалық жай-күйіне қарамастан сақтау тоқтатылуы және бұйымның техникалық жай-күйін тексеру, жөндеуге жіберу немесе кәдеге жарату туралы және жаңа сақтау мерзімін белгілеу туралы шешім қабылдануы тиіс. Дайындалған күні құралдың заттаңбасында көрсетілген.
- Бұйымның қызмет ету мерзімі сақтау шарттары мен пайдалану ережелері, сондай-ақ осы пайдалану жөніндегі нұсқаулықта көрсетілген құралды құрастыру мен монтаждаудың дұрыстығы сақталған кезде 3 (үш) жылды құрайды. Қызмет ету мерзімі бұйым сатылған күннен бастап есептеледі.
- Қызмет ету мерзімі аяқталғаннан кейін немесе белгіленген ресурсқа қол жеткізгеннен кейін құрал пайдаланылмауы және осы құралды кәдеге жарату жүзеге асырылатын Еуразиялық Экономикалық Одаққа мүше мемлекеттің аумағында қолданылатын нормалар мен ережелерге сәйкес қоршаған ортаға экологиялық залал келтірмей кәдеге жаратылуы тиіс.
- Құралды және жиынтықтаушы тораптарды кәдеге жарату, кейіннен екінші рет өңдеу кезінде қайта балқыту немесе пайдалану үшін оны толық бөлшектеуден және кейіннен материалдар мен заттарды түрлері бойынша сұрыптаудан тұрады.
- Осы құрал және жиынтықтаушы тораптар қоршаған орта мен адам денсаулығы үшін қауіпсіз материалдар мен заттардан жасалған. Дегенмен, қоршаған ортаға теріс әсерді болдырмау үшін, құралды пайдалану аяқталғаннан кейін (қызмет ету мерзімінің аяқталуы) немесе оның одан әрі пайдалануға жарамсыздығы үшін, құрал металл сынығы мен пластмассаларды қайта өңдеу бойынша қабылдау бекеттеріне тапсырылуға жатады.

Меры безопасности

Перед использованием электроинструмента должны быть предприняты все необходимые меры предосторожности для того, чтобы уменьшить степень риска возгорания, удара электрическим током и снизить вероятность повреждения инструмента. Эти меры предосторожности включают в себя нижеперечисленные пункты.

Личная безопасность

- Используйте защитные очки. При высокой запыленности пользуйтесь специальной маской-фильтром.
- Носите подходящую спецодежду. Не рекомендуется носить свободную одежду и украшения, которые могут зацепиться за вращающиеся части инструмента.
- При работе рекомендуется надевать защитные перчатки и нескользящую обувь. Если у вас длинные волосы, их следует убрать за головной убор.
- Руководствуйтесь здравым смыслом. Не работайте с инструментом, если вы устали, находитесь в состоянии опьянения либо под воздействием лекарственных препаратов.
- Следите, чтобы питающий кабель находился вне зоны действия инструмента.
- Никогда не переносите инструмент, удерживая его за шнур электропитания. Не дергайте за шнур с целью вынуть вилку из розетки. Оберегайте шнур от воздействия высоких температур, смазочных материалов и предметов с острыми краями.
- Проверьте, имеются ли видимые повреждения на корпусе инструмента, а также исправность всех функций и механизмов.
- Если какие-либо части повреждены, их следует отремонтировать или заменить в авторизированном центре обслуживания и ремонта инструмента.
- При работе старайтесь не терять равновесие, чтобы Ваше положение было всегда устойчивым и безопасным.

Рабочее место

- Беспорядок на рабочем месте приводит к возникновению опасности несчастного случая.
- Берегитесь поражения электрическим током. Избегайте контакта с заземленными конструкциями, например, с трубами, радиаторами, кухонных плит, корпусов холодильников.
- Убирайте инструменты подальше от детей. Не разрешайте посторонним находиться близко от Вашего рабочего места.

- Не пользуйтесь электроинструментами вблизи легковоспламеняющихся жидкостей, а также в газообразной, взрывоопасной среде.
- При работе в местах, где может находиться электропроводка, следует иметь в виду, что металлические части инструмента не изолированы. Необходимо соблюдать осторожность, чтобы не повредить скрытые провода.
- Не работайте с электроинструментом под дождём.
- Не используйте электроинструмент в помещениях с повышенной влажностью.
- Поддерживайте хорошее освещение на рабочем месте.

Электропитание

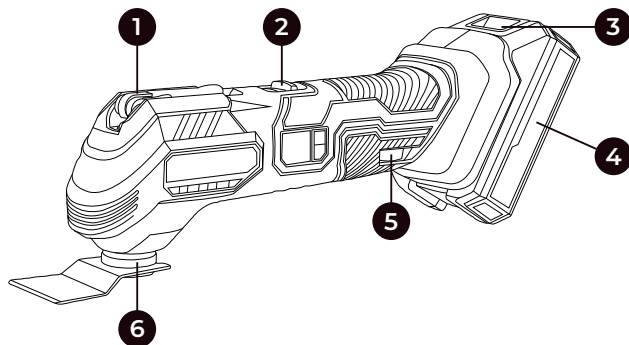
Зарядное устройство инструмента должно быть подключено к сети с напряжением, соответствующим напряжению, указанному на маркировочной табличке. Использование тока пониженного либо повышенного напряжения может привести к выходу из строя электронных элементов зарядного устройства. Род тока - переменный, однофазный.



Адекватно выбирайте инструмент для каждой конкретной работы. Не пытайтесь выполнить маломощным бытовым электроинструментом работу, которая предназначена для высокомощного профессионального электроинструмента. Не используйте электроинструмент в целях, для которых он не предназначен.

Область применения и описание конструкции

Универсальный резак предназначен для резки древесины, пластмассы, гипса, закаленных металлов. Так же используется для обработки, шлифования и шпательные небольших поверхностей, зачистки кафельных швов.



- | | |
|-------------------------------------|---------------------------|
| 1. Зажимной рычаг | 4. Аккумуляторная батарея |
| 2. Выключатель | 5. Регулятор оборотов |
| 3. Кнопка отсоединения аккумулятора | 6. Патрон |

Технические характеристики

Характеристики	СМТ 20V Li
Напряжение аккумулятора, В	20
Емкость аккумулятора, Ah	2
Число оборотов, об/мин	4000-20000
Угол колебаний, град	3.2
Регулировка оборотов	+
Подсветка рабочей области	+

Порядок работы инструмента



ВНИМАНИЕ! Прежде чем включить электроинструмент, рекомендуется проверить, достаточно ли надежно затянуты все винты и гайки.

Использование и зарядка аккумулятора

Новый или долгое время не использовавшийся аккумулятор достигает свою полную емкость только приблизительно после 5 циклов зарядки-разрядки. Для снятия аккумулятора нажать на кнопки разблокировки и вытянуть аккумулятор вниз из электроинструмента. При этом не применять грубой силы.

Для зарядки аккумулятора необходимо:

1. Подключите зарядное устройство к сети 220В. Включится зеленый индикатор.
2. Вставьте аккумулятор в зарядное устройство. Загорится красный индикатор.
3. Извлеките заряженный аккумулятор. Постоянно горящий зеленый индикатор свидетельствует об окончании зарядки.



Не оставляйте заряженный аккумулятор продолжительное время в зарядном устройстве.

Заряжайте аккумуляторы только в зарядных устройствах, рекомендуемых изготовителем.

- Зарядное устройство, предусмотренное для определенного вида аккумуляторов, может привести к пожарной опасности при использовании его с другими аккумуляторами.
- Применяйте в электроинструментах только предусмотренные для этого аккумуляторы. Использование других аккумуляторов может привести к травмам и пожарной опасности.
- Защищайте неиспользуемый аккумулятор от канцелярских скрепок, монет, ключей, гвоздей, винтов и других маленьких металлических предметов, которые могут замкнуть полюса. Короткое замыкание полюсов аккумулятора может привести к ожогам или пожару.
- При неправильном использовании и механическом повреждении из аккумулятора может потечь жидкость. Избегайте соприкосновения с ней.
- При случайном контакте промойте соответствующее место водой. Если эта жидкость попадет в глаза, то дополнительно обратитесь за помощью к врачу.
- Вытекающая аккумуляторная жидкость может привести к раздражению кожи или к ожогам.



ВНИМАНИЕ! Не заряжайте нагретый в процессе работы аккумулятор.

Установка насадки



ВНИМАНИЕ! Перед установкой или заменой оснастки снимите аккумуляторную батарею.

- Важно правильно выбрать насадку, в зависимости от обрабатываемого материала.
- Поднимите зажимной рычаг для быстрой смены оснастки.
- Установите нужную оснастку на патрон. Убедитесь, что отверстия перфорации совпали с установочными штифтами на фланце.
- Отпустите зажимной рычаг, чтобы сменный инструмент зафиксировался в патроне шпинделя.

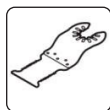


ВАЖНО! Проверяйте прочность крепления оснастки к инструменту. Неправильно или ненадежно закрепленная оснастка во время работы может разболтаться и подвергнуть Вас опасности.

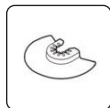
Установка насадки

При выборе в качестве сменного инструмента адаптера для шлифовки, перед началом работы к нему нужно прикрепить шлифовальный лист. Адаптер имеет застёжки, к которым нужно прикрепить шлифовальный лист так, чтобы края листа совпали с краями адаптера. Если адаптер имеет отверстия для удаления пыли, нужно использовать шлифовальные листы с отверстиями. Во время крепления листов к адаптеру, отверстия на листе и адаптере должны совпасть.

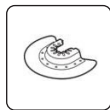
Используйте только оригинальную оснастку!



Погружное пыльное полотно. Область применения: древесина, пластик, гипс и другие мягкие материалы.



Сегментное пыльное полотно. Область применения: древесина, пластик, гипс и другие мягкие материалы.



Сегментное полотно с алмазным напылением. Область применения: удаление остатков материала (например, клея при замене поврежденной плитки), шлифовка кафельного клея для швов на настенной и напольной плитке.



Насадка-скребок. Область применения: удаление остатков раствора бетона, клея для плитки/ковра, герметиков.



Адаптер для шлифовальных листов. Область применения: шлифование, полирование, поверхностей из древесины, металла и прочих поверхностей нуждающихся в обработке.

Обслуживание инструмента

⚠ Содержите инструмент в чистоте!

- Для чистки пластмассовых элементов инструмента запрещается использовать какие-либо едкие средства.
- После завершения работы, для устранения пыли и для очистки вентиляционных отверстий в корпусе двигателя следует продуть инструмент струей сжатого воздуха.
- Для поддержания БЕЗОПАСНОСТИ и ДОЛГОВЕЧНОСТИ изделия ремонт, любое обслуживание и регулировка инструмента должны проводиться в уполномоченных центрах по техобслуживанию, всегда используя оригинальные сменные части.

Проверка винтовых соединений

Регулярно проверяйте все установленные на инструменте винты, следите за тем, чтобы они были затянуты. Винты, которые окажется ослабленным затяните.

Гарантийные условия

Предприятие-изготовитель гарантирует безотказную работу инструмента в течение 12 месяцев со дня продажи при условии соблюдения потребителем правил хранения и эксплуатации.

Если в течение гарантийного срока неисправность инструмента произошла по вине изготовителя - производится гарантийный ремонт заводом-изготовителем.

Гарантийный ремонт не производится и претензии не принимаются в случае:

- отсутствия в гарантийном свидетельстве штампа торгующей организации и даты продажи
- повреждения инструмента при транспортировке и эксплуатации
- не соблюдения условий эксплуатации
- превышения сроков и нарушения условий хранения
- не соблюдения условий эксплуатации
- превышения сроков и нарушения условий хранения

Правила хранения и утилизации электроинструмента

Хранение

Рекомендуется хранить и транспортировать инструмент в специальной упаковке (кейсе) или иным способом, обеспечивающим защиту от загрязнения, повреждений, воздействия влаги, прямых солнечных лучей, высоких температур или резкого их изменения.

Сроки хранения, службы. Ресурс и утилизация

- Срок хранения изделия составляет 10 (десять) лет при соблюдении условий хранения, указанных в данном руководстве по эксплуатации. Срок хранения исчисляется с даты производства изделия. По окончании этого срока вне зависимости от технического состояния изделия хранение должно быть прекращено и принято решение о проверке технического состояния изделия, направлении в ремонт или утилизации и об установлении нового срока хранения. Дата изготовления указана на этикетке инструмента.
- Срок службы изделия составляет 5 (пять) лет при соблюдении условий хранения и правил эксплуатации, а также правильности сборки и монтажа инструмента, указанных в данном руководстве по эксплуатации. Срок службы исчисляется с даты продажи изделия.
- По истечению срока службы или после достижения назначенного ресурса, инструмент не должен использоваться и подлежит утилизации без нанесения экологического ущерба окружающей среде, в соответствии с нормами и правилами, действующими на территории государства-члена Евразийского Экономического Союза, на которой осуществляется утилизация данного инструмента.
- Утилизация инструмента и комплектующих узлов заключается в его полной разборке и последующей сортировке по видам материалов и веществ, для последующей переплавки или использования при вторичной переработке.
- Данный инструмент и комплектующие узлы изготовлены из безопасных для окружающей среды и здоровья человека материалов и веществ. Тем не менее, для предотвращения негативного воздействия на окружающую среду, по окончании использования инструмента (истечению срока службы) или его непригодности к дальнейшей эксплуатации, инструмент подлежит сдаче в приемные пункты по переработке металлолома и пластмасс.

Производитель оставляет за собой право на внесение изменений в конструкцию, дизайн и комплектацию изделий.

Өндіруші өнімнің конструкциясына, дизайнына және конфигурациясына өзгерістер енгізу құқығын өзіне қалдырады.

